



VENTILATORI CENTRIFUGHI  
*CENTRIFUGAL FANS*

**CMP**

**LOMAR<sup>®</sup>**

I ventilatori centrifughi a semplice aspirazione della serie CMP, realizzati in materiale plastico quale il PP, il PE, il PVC, il PVDF, sono indicati per l'aspirazione di aria con presenza di composti corrosivi; per particolari impieghi la cassa e/o la girante vengono costruite in acciaio inox o in leghe metalliche speciali.

Di serie, il basamento comune al motore ed alla macchina è realizzato in acciaio al carbonio verniciato con ciclo antiacido ma, su richiesta, può essere fornito in acciaio inox.

La girante, di tipo chiusa con pale radiali, fornisce medie prevalenze (anche superiori a 400 mm H<sub>2</sub>O) e, grazie alla particolare geometria, permette di trattare portate gassose con presenza di particelle solide sospese in basse concentrazioni.

L'accoppiamento tra il motore e la girante può essere di tipo diretto, con mozzo del rotore direttamente calettato sull'albero del motore, o a trasmissione con cinghie e pulegge.

Per l'installazione in particolari zone con presenza di atmosfere potenzialmente esplosive le macchine vengono costruite in Polipropilene antistatico-autoestingente "PROPEL" (con certificato CESI) con motori elettrici antideflagranti EEx-d (con certificato ATEX).

La garanzia che su ogni ventilatore sia montata una girante bilanciata staticamente e dinamicamente (in accordo alle norme ISO 1940) e che ogni macchina venga sottoposta a collaudo funzionale, prima della spedizione, conferisce al prodotto doti di affidabilità e durata nel tempo.

Single suction centrifugal fans of the CMP series, made in plastic material such as PP, PE, PVC and PVDF are recommended for the suction of air containing corrosive composites; for special usages, the case and/or fan wheel are made in stainless steel or special metal alloys.

In the standard version, the base frames common to the fan and the electric motor is made in carbon steel painted with an anti-acid cycle but, on request, it can also be supplied in stainless steel.

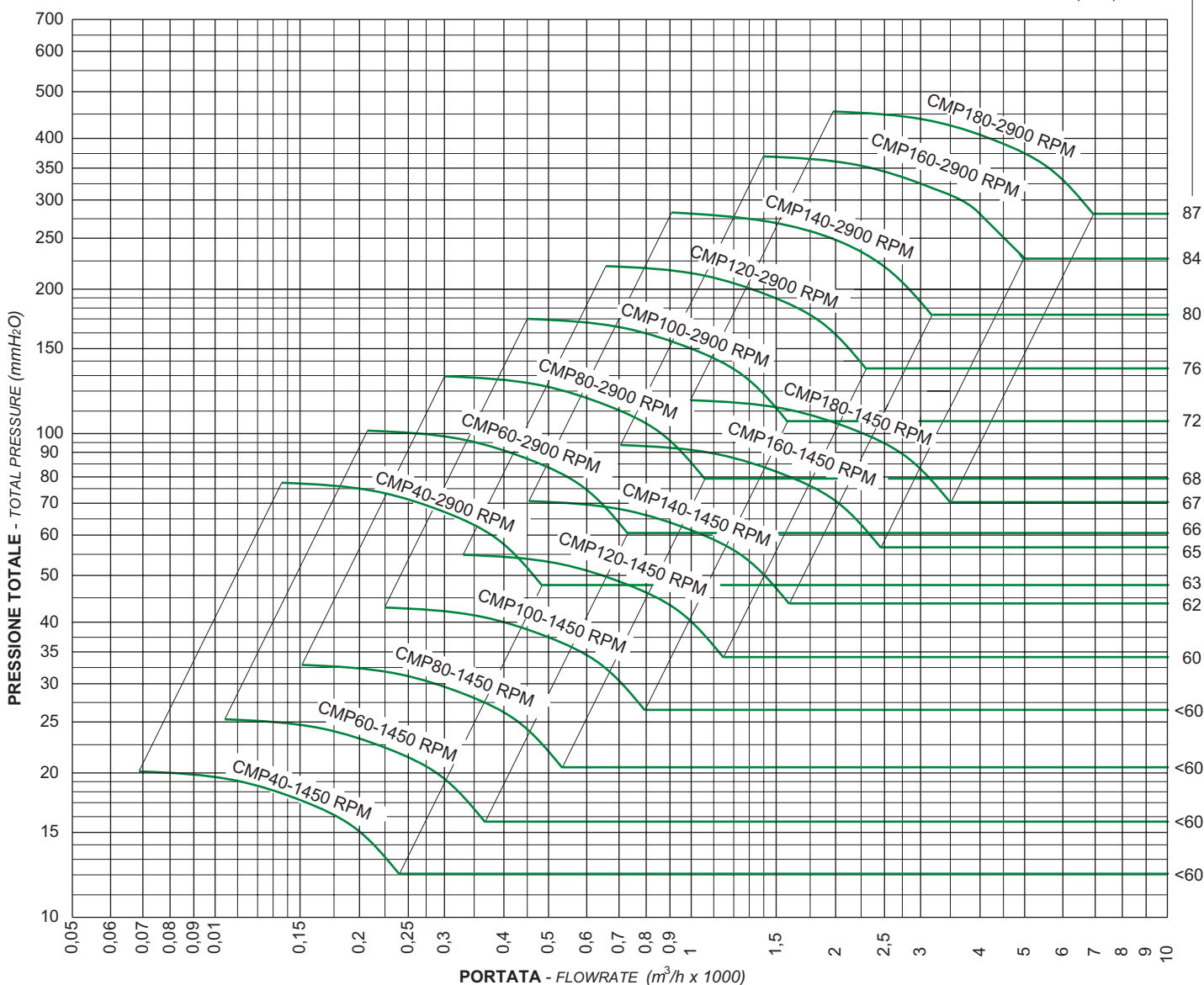
The impeller, closed type with radial blades, gives medium heads (even over 400 mm H<sub>2</sub>O) and, thanks to the particular geometry, can treat gaseous flows containing low concentrations of solid suspended particles.

The coupling between the motor and the impeller can be of the direct type, with the rotor hub directly splined onto the motor shaft, or of the transmission type with belts and pulleys.

For installing in particular areas in the presence of potentially explosive atmospheres, the machines are built in self-extinguishing-anti-static "PROPEL" (CESI certification) Polypropylene with EEx-d antideflagration electric motors (ATEX certification).

The guarantee that a statically and dynamically balanced fan wheel is mounted on each fan (in compliance with standards ISO 1940) and that every machine undergoes a functional inspection, before shipment, ensures that the product is reliable and long lasting.

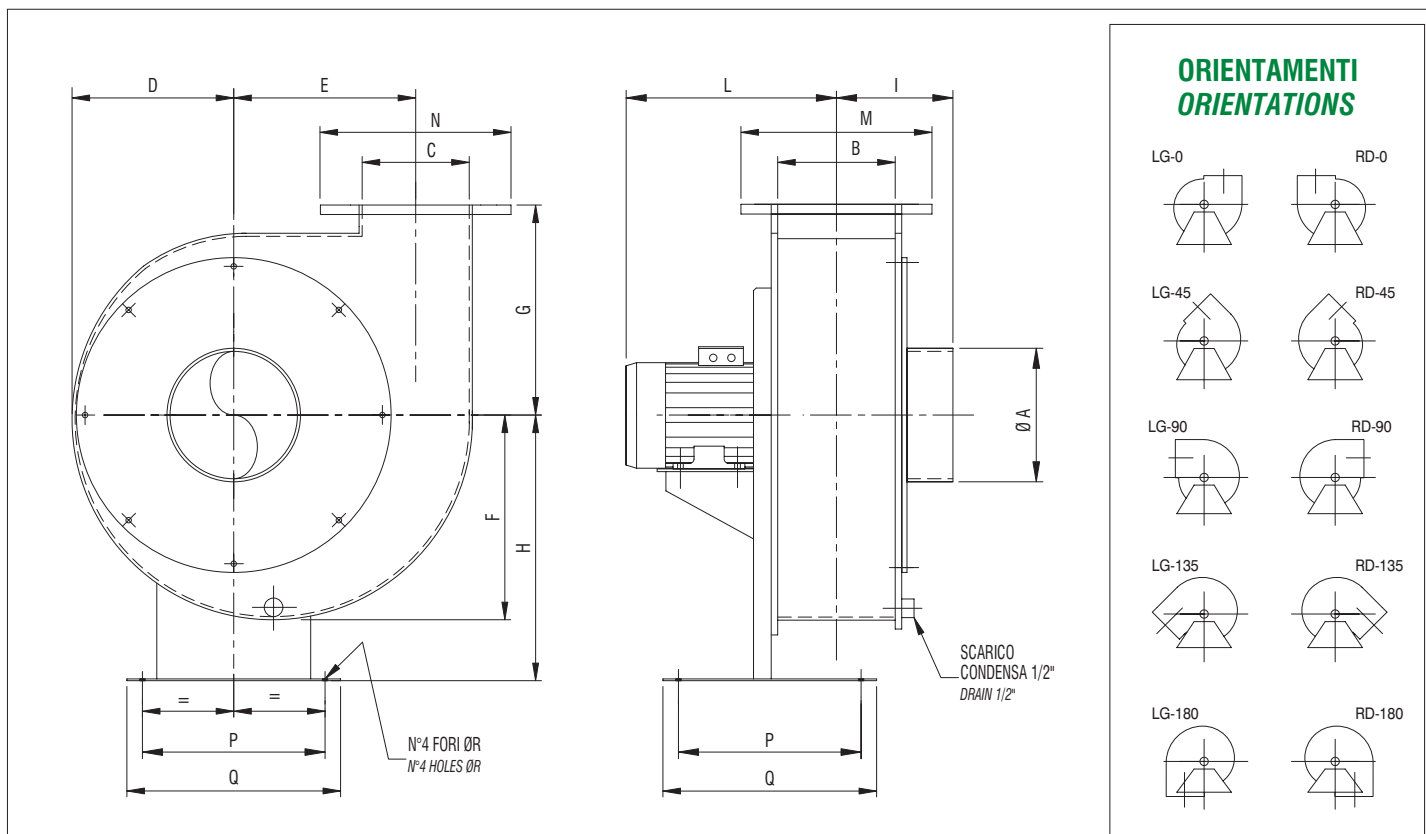
**RUMOROSITA' A 1,5 m IN CAMPO LIBERO A BOCHE NON CANALIZZATE**  
NOISE LEVEL AT 1,5 m IN FREE FIELD WITH CONNECTIONS NOT CANALIZED (dBA)



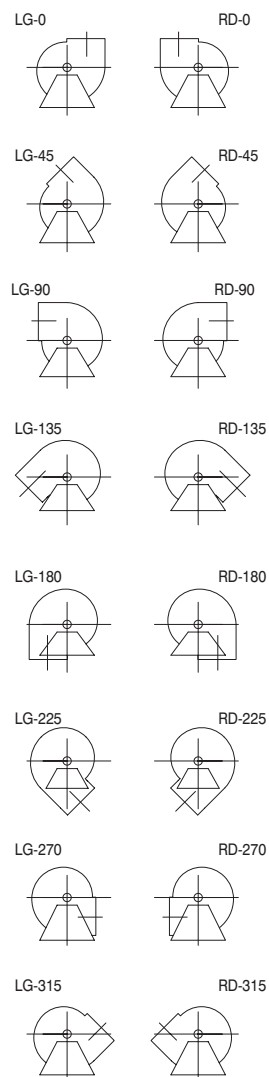
TIPO TYPE	RPM	KW	MOTORE MOTOR	PESO WEIGHT	Ø A	B	C	D	E	F	G	H	I	*L	M	N	P	Q	R
<b>CMP40</b>	2900	0,18	63	18	110	79	87	138	112	157	150	250	125	245	165	165	180	220	8
<b>CMP40</b>	1450	0,12	63	18										245					
<b>CMP60</b>	2900	0,25	63	21	125	92	101	160	130	175	170	250	135	250	175	175	180	220	8
<b>CMP60</b>	1450	0,12	63	20										250					
<b>CMP80</b>	2900	0,37	71	26	140	102	112	180	145	200	195	323	140	275	195	195	225	265	8
<b>CMP80</b>	1450	0,12	63	24								315		260					
<b>CMP100</b>	2900	0,75	80	34	160	118	131	207	168	228	220	332	145	305	215	215	225	265	8
<b>CMP100</b>	1450	0,18	63	28								315		265					
<b>CMP120</b>	2900	1,1/1,5	80/90	40/46	180	134	148	230	191	255	245	409/419	155	320	230	230	280	320	8
<b>CMP120</b>	1450	0,25	71	34								400		275					
<b>CMP140</b>	2900	2,2	90	49	200	149	165	255	212	285	275	419	160	340	250	250	280	320	10
<b>CMP140</b>	1450	0,37	71	38								400		295					
<b>CMP160</b>	2900	4/5,5	112/132	72/87	225	175	193	295	249	330	310	492/512	175	490	280	280	355	400	10
<b>CMP160</b>	1450	0,75	80	51								460		335					
<b>CMP180</b>	2900	7,5	132	107	250	193	213	325	274	360	350	592	200	500	300	300	400	450	10
<b>CMP180</b>	1450	1,1	90	71								550		390					

Le dimensioni sono in mm - Dimensions are in mm  
I pesi sono in kg - Weights are in kg

\* Lunghezza massima - Max length



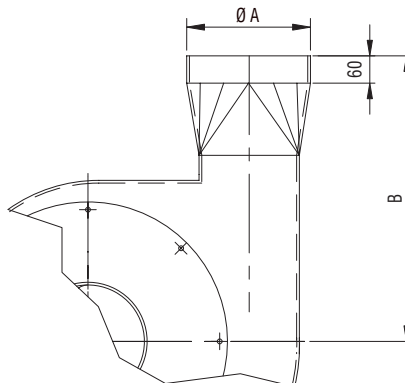
### ORIENTAMENTI ORIENTATIONS



Macchine viste dal lato motore  
View from motor side

**A RICHIESTA :**  
**BOCCA PREMENTE CIRCOLARE**  
**ON REQUEST :**  
**CIRCULAR OUTLET CONNECTION**

	ØA	B
<b>CMP 40</b>	110	310
<b>CMP 60</b>	125	330
<b>CMP 80</b>	140	355
<b>CMP 100</b>	160	390
<b>CMP 120</b>	180	415
<b>CMP 140</b>	200	465
<b>CMP 160</b>	225	500
<b>CMP 180</b>	250	560

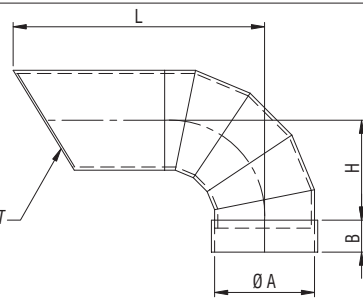


# ACCESSORI - ACCESSORIES

## RACCORDO DI ESPULSIONE - EXPULSION TERMINAL

BICCHIERATO AD UNA ESPREMITA'  
SOCKETED AT ONE SIDE.

RETE ANTIVOLATILE - PROTECTION NET

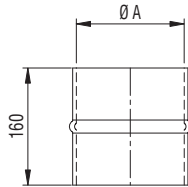


	ØA	B	H	L
CMP 40	110	50	110	270
CMP 60	125	50	125	290
CMP 80	140	50	140	300
CMP 100	160	50	160	315
CMP 120	180	50	180	355
CMP 140	200	70	200	400
CMP 160	225	70	225	450
CMP 180	250	90	250	500

## GIUNTO ANTIVIBRANTE - FLEXIBLE CONNECTION

DA MONTARE SU TUBI LISCI  
TO BE ASSEMBLED ON SMOOTH PIPES

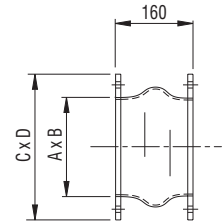
Ø A = 110, 125, 140, 160,  
180, 200, 225, 250



## GIUNTO ANTIVIBRANTE RETTANGOLARE - RECTANGULAR FLEXIBLE CONNECTION

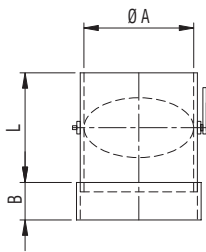
DA MONTARE SU TUBI FLANGIATI  
TO BE ASSEMBLED ON FLANGED PIPES

	A	B	C	D
CMP 40	79	87	165	165
CMP 60	92	101	175	175
CMP 80	102	112	195	195
CMP 100	118	131	215	215
CMP 120	134	148	230	230
CMP 140	149	165	250	250
CMP 160	175	193	280	280
CMP 180	193	213	300	300



## SERRANDA A FARFALLA - BUTTERFLY VALVE

A COMANDO MANUALE BICCHIERATA AD UNA ESTREMITA'  
MANUAL CONTROL SOCKETED AT ONE SIDE

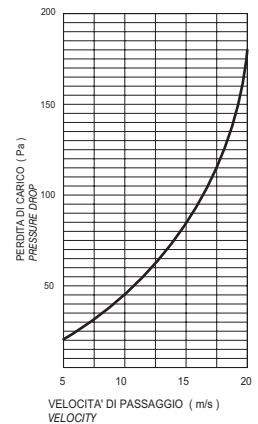
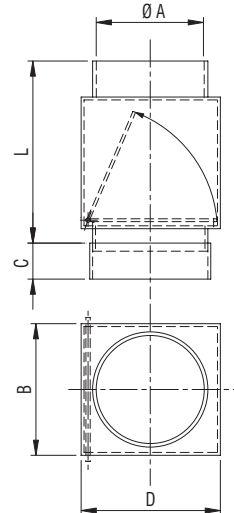


	ØA	B	L
CMP 40	110	50	110
CMP 60	125	50	125
CMP 80	140	50	140
CMP 100	160	50	160
CMP 120	180	50	180
CMP 140	200	70	200
CMP 160	225	70	225
CMP 180	250	90	250

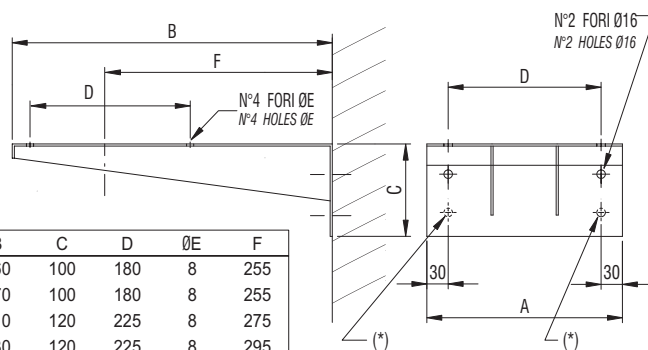
## SERRANDA DI NON RITORNO - NO RETURN DAMPER

BICCHIERATA AD UNA ESTREMITA'  
(MONTAGGIO ORIZZONTALE O VERTICALE)  
SOCKETED AT ONE SIDE  
(HORIZONTAL OR VERTICAL ASSEMBLING)

	ØA	B	C	D	L
CMP 40	110	170	50	170	220
CMP 60	125	150	50	185	235
CMP 80	140	180	50	200	260
CMP 100	160	200	50	220	280
CMP 120	180	220	50	240	300
CMP 140	200	240	70	260	320
CMP 160	225	265	70	285	340
CMP 180	250	290	90	310	370



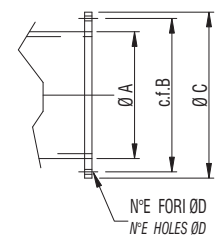
## STAFFA PER FISSAGGIO A PARETE - WALL BRACKET



	A	B	C	D	ØE	F
CMP 40	240	360	100	180	8	255
CMP 60	240	370	100	180	8	255
CMP 80	285	410	120	225	8	275
CMP 100	285	430	120	225	8	295
CMP 120	285	440	120	225	8	305
CMP 140	340	480	150	280	10	315
CMP 160	375	560	230	315	10	385
CMP 180	375	630	300	315	10	450

\* per CMP160 e CMP180 n°4 fori  
for CMP160 and CMP180 n°4 holes

## CONNESSIONI FLANGIATE FLANGED CONNECTIONS



	ØA	c.f. B	ØC	ØD	E
CMP 40	110	150	170	7	4
CMP 60	125	165	185	7	4
CMP 80	140	180	200	7	6
CMP 100	160	200	220	7	8
CMP 120	180	220	240	7	8
CMP 140	200	245	270	9	8
CMP 160	225	270	295	9	8
CMP 180	250	290	330	9	12

**CLOMAR S.r.l.** - Via Prati, 11  
20092 Cinisello Balsamo (MI)  
Tel. +39 02 6604.8196 r.a.  
Fax +39 02 612.3277  
E-mail: [info@clomar.it](mailto:info@clomar.it)  
[www.clomar.it](http://www.clomar.it)

**CLOMAR**®